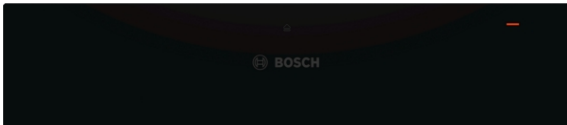


**Serie 8, Wärmeschublade, 60 x 14 cm,  
Carbon black  
BIC830NC0**



**Die Wärmeschublade fu#r die 14cm Nische:  
so können Sie Geschirr vorwärmen, Speisen  
warm halten und Sanftgaren.**

- **Push-Pull-Mechanismus:** einfaches Öffnen und Schließen dank cleverem Federsystem.
- **Reinigungskomfort:** leicht zu reinigende Kochplatte aus gehärtetem Glas.

---

#### **Technische Daten**

Bauform : Eingebaut

Fassungsvermögen: Teller (Durchm.:28cm) : 12

Fassungsvermögen: Espressotassen : 64

Abmessungen des Gerätes : 140 x 594 x 548 mm

Abmessungen des verpackten Gerätes : 210 x 660 x 660 mm

Min. Nischenmaße für Installation (H x B x T) : 140 x 560 x 550 mm

EAN-Nummer : 4242005109999

Absicherung : 10 A

Spannung : 220-240 V

Frequenz : 50; 60 Hz

Steckerart : Schuko-/Gardy.m.Erdung

---



4 242005 109999

**Serie 8, Wärmeschublade, 60 x 14 cm,  
Carbon black  
BIC830NC0**

**Die Wärmeschublade für die 14cm Nische:  
so können Sie Geschirr vorwärmen, Speisen  
warm halten und Sanftgaren.**

---

**Design**

**Komfort**

- Drehknebel
- Leicht-Bedien-Konzept: besonders einfaches, problemloses Einstellen
- Glas-Heizplatte
- Garraumvolumen: 20 l
- Beladung bis 25 kg
- Max. Beladung Espresso-Tassen: 64 Stck oder Max. Beladung Teller (26 cm): 12 Stck
- 5 Funktionen: Teig gehen lassen, Auftauen von empfindlichen Speisen, Getränke und Speisen warm halten, Sanftgaren, Vorwärmen von Geschirr
- Temperaturregelung in 4 Stufen: von ca. 40 °C - 80 °C (Glasoberflächentemperatur)
- Grifflos (push&pull)

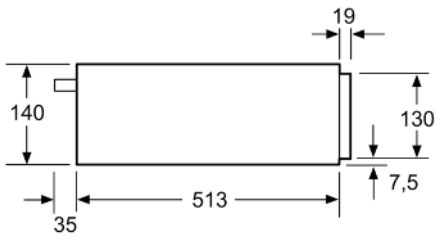
**Technische Info:**

- Länge des Anschlusskabels: 150 cm
- Gesamtanschlusswert Elektro: 0.81 kW
- Nennspannung: 220 - 240 V

**Maße**

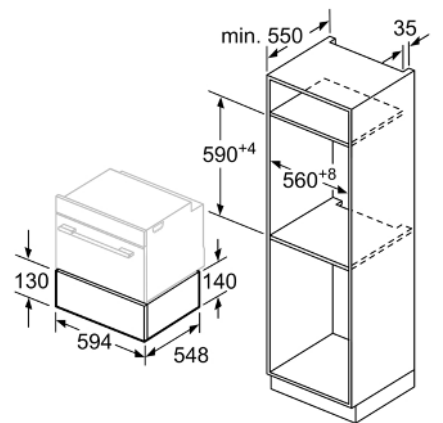
- Gerätemaße (HxBxT): 140 x 594 x 548mm
- Nischenmaße (HxBxT): 140 mm x 560 mm - 568 mm x 550 mm
- „Maße und Einbauhinweise zu diesem Gerät gemäß technischer Zeichnung beachten“

**Serie 8, Wärmeschublade, 60 x 14 cm,  
Carbon black  
BIC830NC0**



Über eine Wärmeschublade können  
Kompakt-Backöfen mit einer Gerätehöhe  
von 455 mm eingebaut werden.  
Ein Zwischenboden ist nicht erforderlich.

Maße in mm



Maße in mm