

**Serie 8, Dampfgerar, 60 x 45 cm,
Carbon black
CDG834AC0**



Zubehör

1 x Dampfbehälter, gelocht, Größe L, 1 x Dampfbehälter, ungelocht, Größe L, 1 x Schwamm

Zusätzlich erhältliches Zubehör

HEZ660050 : Verblendleiste für Sockel
HEZ660060 : Fachbodenverblendung
HEZ66D910 : Vakuumierbeutel 180 x 280 mm, 100 Stck.
HEZ6BMA00 : Zwischenbodenset
HEZ915003 : Glasbräter 5,4 l
HEZG0AS00 : Anschlusskabel 3m

**Der Kompakt-Dampfgerar: so bereiten
Sie Speisen besonders schonend zu und
bewahren Aroma und Vitamine.**

- **Dampf-Funktion mit Sous Vide:** Für eine sanfte und gesunde Zubereitung, die die Speisen durchgehend saftig hält.
- **AutoPilot 20:** jedes Gericht gelingt perfekt durch 20 voreingestellte Automatikprogramme.
- **TFT-Display:** einfach zu bedienen dank Bedienring mit Klartext und Symbolen.
- **Klapptür mit Soft Open und Soft Close:** Die Ofentür öffnet und schließt besonders sanft und leise.

Technische Daten

Bauform : Eingebaut
Min. Nischenmaße für Installation (H x B x T) : 450-455 x 560-568 x 550 mm
Abmessungen des Gerätes : 455 x 594 x 548 mm
Abmessungen des verpackten Gerätes : 540 x 660 x 690 mm
Material der Blende : Glas
Material der Tür : Glas
Nettogewicht : 24,6 kg
Länge Anschlusskabel : 150 cm
EAN-Nummer : 4242005122103
Anschlusswert : 1750 W
Absicherung : 10 A
Spannung : 220-240 V
Frequenz : 50; 60 Hz
Steckerart : Schuko-/Gardy.m.Erdung
Integriertes Zubehör : 1 x Dampfbehälter, gelocht, Größe L, 1 x Dampfbehälter, ungelocht, Größe L, 1 x Schwamm



Serie 8, Dampfgarer, 60 x 45 cm, Carbon black CDG834AC0

Der Kompakt-Dampfgarer: so bereiten Sie Speisen besonders schonend zu und bewahren Aroma und Vitamine.

Backofentyp und Heizart

- Kompaktdampfgarer mit folgenden Beheizungsarten: Dampfgaren, Regenerieren, Gären mit Dampf, Auftauen, Sous-vide-Garen
- Temperaturregelung von 30 °C - 100 °C
- Garraumvolumen: 38 l

Zubehörträger / Auszugssystem:

- Einschubebenen: 3

Design

- intuitiver Bedienring
- Garraum: Edelstahl

Reinigung

- Vollglas-Innentür

Komfort

- TFT mit Klartextanzeige
- Elektronikuhr
- Optische Aufheizkontrolle
Temperaturvorschlag Ist-Temperaturkontrolle AutoPilot
- AutoPilot 20 Programme
- Klapptür, mit SoftClose, und SoftOpen
- Backofengriff aus Aluminium
- AutoPilot
- Backofenbeleuchtung abschaltbar, Garraumbeleuchtung
- Wassertank mit 1.3 l
- Leeranzeige Wassertank
- Interne Dampferzeugung
- Kühlgebläse

Zubehör

- 1 x Dampfbehälter, gelocht, Größe L, 1 x Dampfbehälter, ungelocht, Größe L, 1 x Schwamm

Umwelt und Sicherheit

- Geringe Türtemperatur
- Kindersicherung
Sicherheitsabschaltung Starttaste Türkontaktschalter

Technische Info:

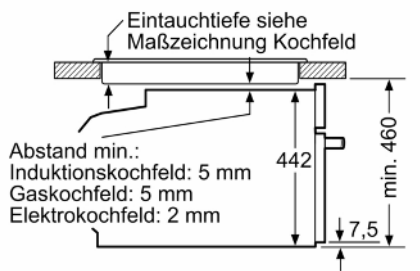
- Länge des Anschlusskabels: 150 cm
- Nennspannung: 220 - 240 V
- Gesamtanschlusswert Elektro: 1.75 kW

Maße

- Gerätemaße (HxBxT): 455 x 594 x 548mm
- Nischenmaße (HxBxT): 455 mm x 560 mm x 550 mm
- „Maße und Einbauhinweise zu diesem Gerät gemäß technischer Zeichnung beachten“
- Wir empfehlen Ihnen, Komplementär-Produkte innerhalb der Produktserie Serie 8 zu wählen, um die bestmögliche Einbausituation Ihrer Einbaugeräte zu gewährleisten.

**Serie 8, Dampfgarer, 60 x 45 cm, Carbon black
CDG834AC0**

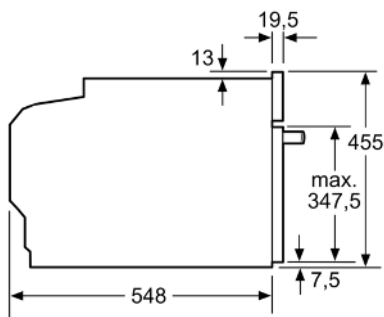
Einbau mit einem Kochfeld.



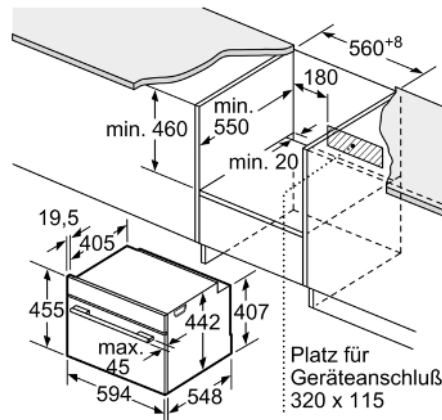
Maße in mm

Wird das Kompaktgerät unter einem Kochfeld eingebaut, muss folgende Arbeitsplattenstärke (ggf. inkl. Unterkonstruktion) beachtet werden.

Kochfeld-Typ	min. Arbeitsplattenstärke	
	aufgesetzt	flächenbündig
Induktionskochfeld	42 mm	43 mm
Vollflächen-Induktionskochfeld	52 mm	53 mm
Gaskochfeld	32 mm	43 mm
Elektrokochfeld	32 mm	35 mm



Maße in mm



Maße in mm

